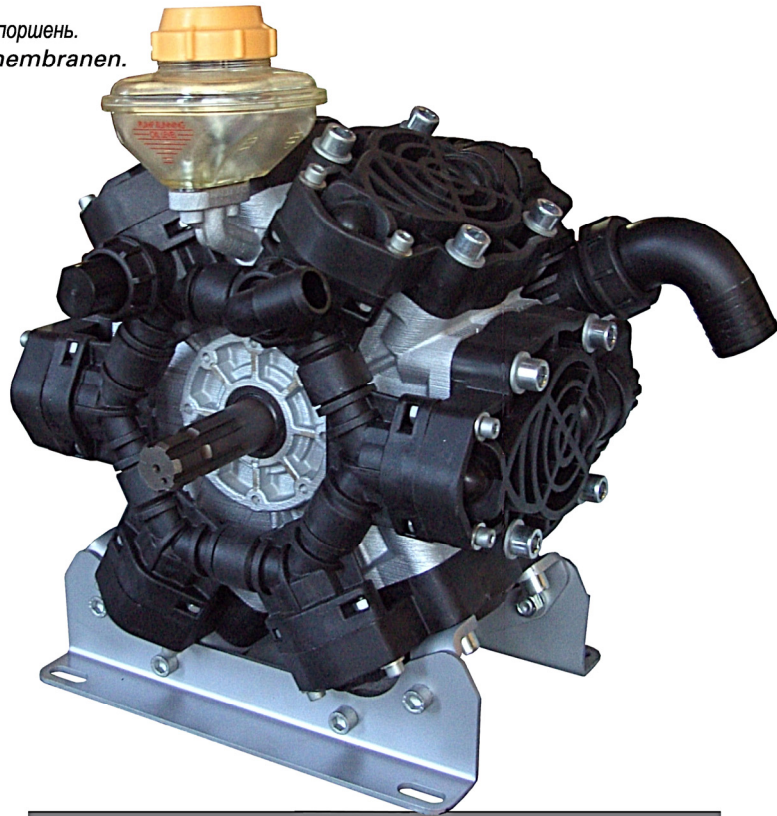
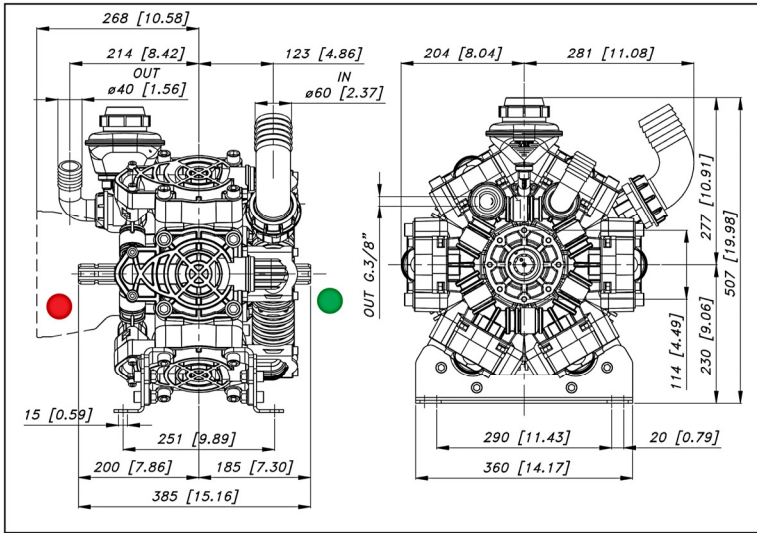


POLY 2400

Six piston semi-hydraulic diaphragm pump.

15.1050.97.3 - VD Насос с 6 полугидравлическими узлами мембрана - поршень.

15.1051.97.3 - VM Pumpe mit 6 halbhydraulischen Kolbenmembranen.

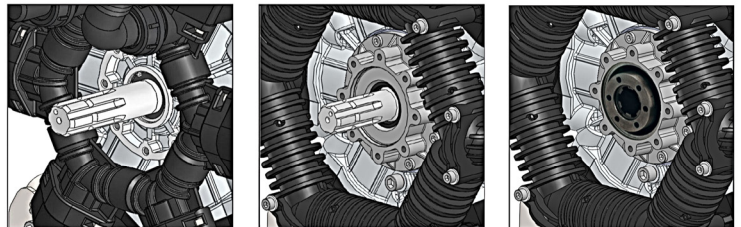


Specifications Технические характеристики Technische Daten			Mod. POLY 2400		
R.P.M.; об/мин; Drehzahl	g/min	R.P.M.	550	550	
Power - Мощность - Leistung	KW	HP	11,4	15,3	
Weight - Вес - Gewicht	kg	lb	45	99,2	
Negative pressure Перепад уровней всасывания Saughöhenunterschied	MAX	M	ft	1,5	4,9
		Discontinuous service Прерывистая работа Aussetzender Betrieb	mt	ft	3
Ø Intake - Всасывание - Saugleitung	mm	in	60	2"3/8	
Ø High pressure - Напор - Druckleitung	mm	in	40	1"9/16	
MAX Temperature - Температура - Temperatur	°C	°F	60	140	
Oil type - Тип масла - Ölsorte	SAE	W	30	30	
Oil capacity - Объем масла - Ölfassungsvermögen	lt	U.S.G.	4,36	1,12	

PERFORMANCE CHART - ТАБЛИЦА ПРОИЗВОДИТЕЛЬНОСТИ WIRKLEISTUNGSTABELLE

POLY 2400	R.P.M. - об/мин - Drehzahl								
	400		450		500		550		
BAR	P.S.I.	L/min.	Kw	L/min.	Kw	L/min.	Kw	L/min.	Kw
2	29	291 76,9	1,1 1,5	327 86,5	1,3 1,7	364 96,1	1,4 1,9	400 105,7	1,6 2,1
5	72,5	288 76,1	2,8 3,8	324 85,6	3,2 4,3	360 95,6	3,5 4,7	396 104,6	3,9 5,2
10	145	285 75,3	5,6 7,5	320,7 84,7	6,3 8,4	356 94,2	7,0 9,3	392 103,6	7,7 10,3
15	218	282 74,6	8,3 11,1	317 83,9	9,4 12,5	353 93,2	10,4 13,9	388 102,5	11,4 15,3

PUMP SHAFT • ВАЛ НАСОСА • PUMPENWELLE



FRONT - ПЕР.
VORN

REAR - ЗАД.
HINT.

REAR - ЗАД.
HINT.

