



300  
l/min

793  
USGPM



15  
bar

218  
P.S.I.

## POLY 2300

14.6022.97.3 - VD

14.6039.97.3 - VM

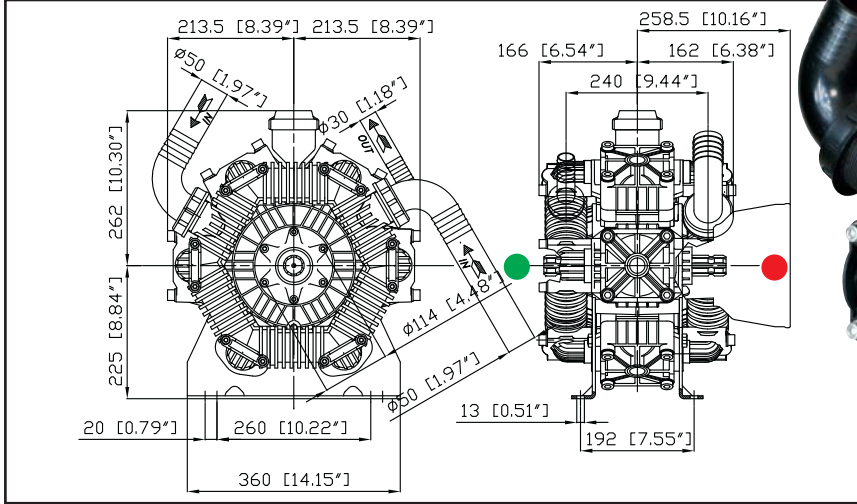
14.6031.97.3 - VC

14.6034.97.3 - VC2

Six piston semi-hydraulic diaphragm pump.

Насос с 6 полугидравлическими узлами мембрана - поршень.

Pumpe mit 6 halbhydraulischen Kolbenmembranen.



Optional:

### Specifications

Технические характеристики  
Technische Daten

Mod.  
POLY  
2300

R.P.M.; об/мин; Drehzahl	об/мин	R.P.M.	550	550	
Power - Мощность - Leistung	кВт	HP	8,5	11,4	
Weight - Вес - Gewicht	кг	lb	39	85,8	
Negative pressure Перепад уровней всасывания Saughöhenunterschied	MAX	M	ft	1,5	4,9
	Discontinuous service Прерывистая работа Aussetzender Betrieb	M	ft	3	9,8
Ø Intake - Всасывание - Saugleitung	mm	in	n.2x50	n.2x2"	
Ø High pressure - Напор - Druckleitung	mm	in	30	1"3/16	
MAX Temperature - Температура - Temperatur	°C	°F	60	140	
Oil type - Тип масла - Ölsorte	SAE	W	30	30	
Oil capacity - Объем масла - Ölfassungsvermögen	л	U.S.G.	4,36	1,12	

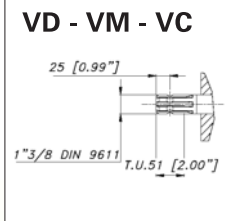
### PERFORMANCE CHART - ТАБЛИЦА ПРОИЗВОДИТЕЛЬНОСТИ WIRKLEISTUNGSTABELLE

POLY 2300		R.P.M. - об/мин - Drehzahl							
		400		450		500		550	
BAR	P.S.I.	L/min. л/МИН USGPM	Kw кВт HP	L/min. л/МИН USGPM	Kw кВт HP	L/min. л/МИН USGPM	Kw кВт HP	L/min. л/МИН USGPM	Kw кВт HP
2	29	218 57,6	0,9 1,1	245 64,8	1,0 1,3	273 72,1	1,1 1,4	300 79,3	1,2 1,6
5	72,5	217 57,3	2,1 2,8	244 64,4	2,4 3,2	271 71,6	2,7 3,6	298 78,7	2,9 3,9
10	145	214 56,5	4,2 5,6	240,5 63,6	4,7 6,3	267 70,6	5,2 7,0	294 77,7	5,8 7,7
15	218	211 55,7	6,2 8,3	237 62,7	7,0 9,3	264 69,7	7,8 10,4	290 76,6	8,5 11,4

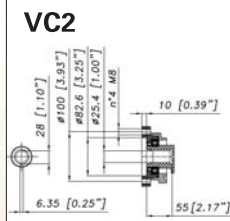
### PUMP SHAFT · ВАЛ НАСОСА · PUMPENWELLE



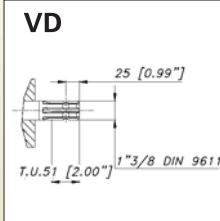
FRONT - ПЕР.  
VORN



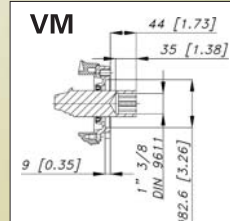
FRONT - ПЕР.  
VORN



REAR - ЗАД.  
HINT.



REAR - ЗАД.  
HINT.



REAR - ЗАД.  
HINT.

