



97
l/min

25,6
USGPM



15
bar

218
P.S.I.

POLY 2100 63.6000.97.3 - VS

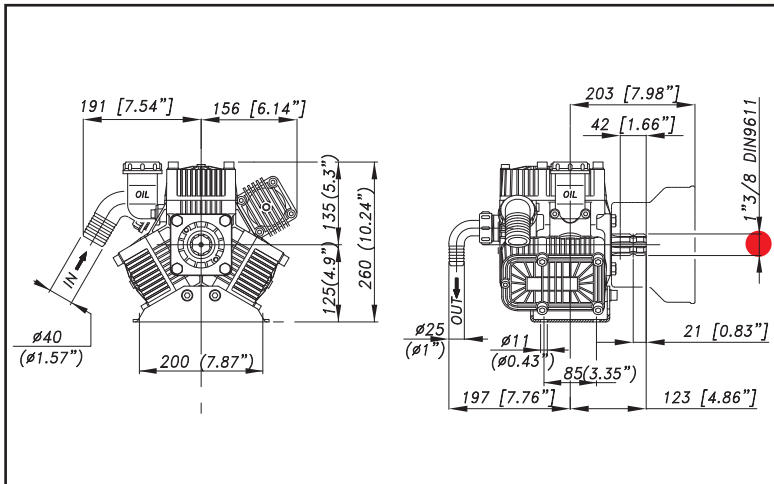
Three piston semi-hydraulic diaphragm pump.

Насос с 3 полугидравлическими узлами мембрана - поршень.

Pumpe mit 3 halbhydraulischen Kolbenmembranen.



Optional: **D** **H** **V**



Specifications Технические характеристики Technische Daten		Mod. POLY 2100	
R.P.M.; об/мин; Drehzahl		об/мин	R.P.M. 550 550
Power - Мощность - Leistung		кВт	HP 2,9 3,8
Weight - Вес - Gewicht		кг	lb 11 24,2
Negative pressure Перепад уровней всасывания Saughöhenunterschied	MAX	M	ft 1,5 4,9
	Discontinuous service Прерывистая работа Aussetzender Betrieb	M	ft 3 9,8
Ø Intake - Всасывание - Saugleitung		mm	in 35 1" 3/8
Ø High pressure - Напор - Druckleitung		mm	in 25 1"
MAX Temperature - Температура - Temperatur		°C	°F 60 140
Oil type - Тип масла - Ölsorte		SAE	W 30 30
Oil capacity - Объем масла - Ölfassungsvermögen		л	U.S.G. 0,7 0,18

PERFORMANCE CHART - ТАБЛИЦА ПРОИЗВОДИТЕЛЬНОСТИ WIRKLEISTUNGSTABELLE

POLY 2100	R.P.M. - об/мин - Drehzahl								
	400		450		500		550		
BAR	P.S.I.	L/min. л/МИН USGPM	Kw кВт HP	L/min. л/МИН USGPM	Kw кВт HP	L/min. л/МИН USGPM	Kw кВт HP	L/min. л/МИН USGPM	Kw кВт HP
2	29	73,8 19,5	0,3 0,4	83,0 21,9	0,3 0,4	92,3 24,4	0,4 0,5	101,5 26,8	0,4 0,5
5	72,5	72,7 19,2	0,7 1,0	81,8 21,6	0,8 1,1	90,9 24,0	0,9 1,2	100 26,4	1,0 1,3
10	145	71,6 18,9	1,4 1,9	80,6 21,3	1,6 2,1	89,5 23,7	1,8 2,3	98,5 26,0	1,9 2,6
15	218	70,5 18,6	2,1 2,8	79,4 21,0	2,3 3,1	88,2 23,3	2,6 3,5	97,0 25,6	2,9 3,8



PUMP SHAFT • ВАЛ НАСОСА • PUMPENWELLE



FRONT - ПЕР.
VORN

