



27
l/min

7.1
USGPM



20
bar

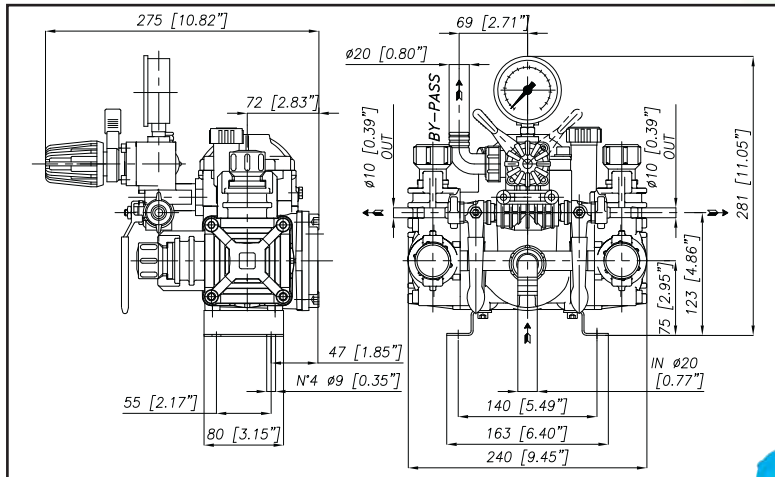
290
P.S.I.

POLY 2025-VF 94.8600.97.3

Two piston semi-hydraulic diaphragm pump, fitted with pressure regulator Karin.
Version available: "VF" - 3 holes standard shaft.

Насос с 2 полугидравлическими узлами мембрана - поршень в комплекте с регулировочным клапаном давления Karin. Имеющиеся версии: "VF" - Стандартный вал с 3 отверстиями.

Pumpe mit 2 halbhdraulischen Kolbenmembranen, komplett mit Druckregelventil Karin.
Lieferbare Versionen: „VF“ - Standardwelle 3 Bohrungen.



Specifications Технические характеристики Technische Daten		Mod. 2025 VF	
R.P.M.; об/мин; Drehzahl		об/мин	R.P.M. 650 650
Power - Мощность - Leistung		кВт	HP 1,1 1,4
Weight - Вес - Gewicht		кг	lb 5,6 12,3
Negative pressure Перепад уровней всасывания Saughöhenunterschied	MAX	M	ft 1 3,3
	Discontinuous service Прерывистая работа Aussetzender Betrieb	M	ft / /
Ø Intake - Всасывание - Saugleitung		mm	in 20 13/16"
Ø High pressure - Напор - Druckleitung		mm	in 8 5/16"
MAX Temperature - Температура - Temperatur		°C	°F 60 140
Oil type - Тип масла - Ölsorte		SAE	W 30 30
Oil capacity - Объем масла - Ölfaßungsvermögen		л	U.S.G. 0,7 0,18

Optional:

PERFORMANCE CHART - ТАБЛИЦА ПРОИЗВОДИТЕЛЬНОСТИ WIRKLEISTUNGSTABELLE

POLY 2025VF		R.P.M. - об/мин - Drehzahl							
		500		550		600		650	
BAR	P.S.I.	L/min. л/МИН USGPM	Kw кВт HP	L/min. л/МИН USGPM	Kw кВт HP	L/min. л/МИН USGPM	Kw кВт HP	L/min. л/МИН USGPM	Kw кВт HP
2	29	20,8 5,5	0,09 0,1	22,8 6,0	0,10 0,1	24,9 6,6	0,11 0,1	27,0 7,1	0,12 0,2
10	145	19,6 5,2	0,4 0,6	21,6 5,7	0,5 0,6	23,5 6,2	0,5 0,7	25,5 6,7	0,6 0,9
15	217,5	19,2 5,1	0,6 0,9	21,1 5,6	0,7 0,9	23,0 6,1	0,8 1,0	24,9 6,6	0,8 1,1
20	290	18,5 4,9	0,8 1,1	20,3 5,4	0,9 1,2	22,2 5,9	1,0 1,3	24,0 6,3	1,1 1,4



PUMP SHAFT
ВАЛ НАСОСА
PUMPENWELLE

