

POLY2025 RT4

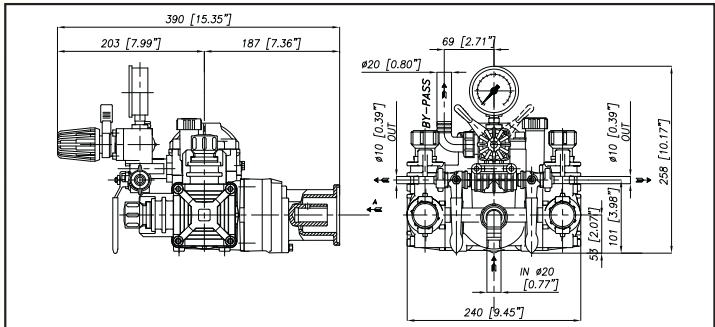
94.8601.97.3
94.8602.97.3
94.8603.97.3

Two piston semi-hydraulic diaphragm pump, built in gearbox, fitted with pressure regulator Karin. For 4 stroke petrol engines.
Насос с 2 полугидравлическими узлами мембрана - поршень, со встроенным редуктором, в комплекте с регулировочным клапаном давления Karin. Предназначен для 4-тактных двигателей внутреннего сгорания.
Pumpe mit 2 halbhydraulischen Kolbenmembranen, mit eingebautem Getriebe, komplett mit Druckregelventil Karin. Vorgerüstet für 4-Takt-Verbrennungsmotoren.

Pump model - Мод. насоса Mod. Pumpe	Engine - Двигатель Motor	Shaft version - Версия вала Wellenversion	Pump part nr. - Код насоса Code Pumpe
POLY 2025 RT4	All - все - alle	SAE 3/4"	94.8601.97.3
	HONDA G 100	"Q" (D.15.8 mm)	94.8602.97.3
	HONDA G 100	"S" (D.15 mm)	94.8603.97.3



Optional: 



Specifications Технические характеристики Technische Daten		POLY 2025 RT4			
R.P.M.; об/мин; Drehzahl	об/мин R.P.M.	650	650		
Power - Мощность - Leistung	кВт HP	1,1	1,4		
Weight - Вес - Gewicht	кг lb	5,6	12,3		
Negative pressure Перепад уровней всасывания Saughöhenunterschied	MAX	M	ft	1	3,3
	Discontinuous service Прерывистая работа Aussetzender Betrieb	M	ft	/	/
Ø Intake - Всасывание - Saugleitung	mm in	20	13/16"		
Ø High pressure - Напор - Druckleitung	mm in	8	5/16"		
MAX Temperature - Температура - Temperatur	°C °F	60	140		
Oil type - Тип масла - Ölsorte	SAE W	30	30		
Oil capacity - Объем масла - Ölfassungsvermögen	л U.S.G.	0,7	0,18		

PERFORMANCE CHART - ТАБЛИЦА ПРОИЗВОДИТЕЛЬНОСТИ WIRKLEISTUNGSTABELLE

POLY 2025 RT4	R.P.M. - об/мин - Drehzahl								
	500		550		600		650		
BAR	P.S.I.	L/min. л/мин USGPM	Kw кВт HP	L/min. л/мин USGPM	Kw кВт HP	L/min. л/мин USGPM	Kw кВт HP	L/min. л/мин USGPM	Kw кВт HP
2	29	20,8 5,5	0,09 0,1	22,8 6,0	0,10 0,1	24,9 6,6	0,11 0,1	27,0 7,1	0,12 0,2
10	145	19,6 5,2	0,4 0,6	21,6 5,7	0,5 0,6	23,5 6,2	0,5 0,7	25,5 6,7	0,6 0,9
15	217,5	19,2 5,1	0,6 0,9	21,1 5,6	0,7 0,9	23,0 6,1	0,8 1,0	24,9 6,6	0,8 1,1
20	290	18,5 4,9	0,8 1,1	20,3 5,4	0,9 1,2	22,2 5,9	1,0 1,3	24,0 6,3	1,1 1,4

MTP POLY 2025 RT4 B&S HP3 - 94.8604.97.3



PUMP SHAFT - ВАЛ НАСОСА PUMPENWELLE

