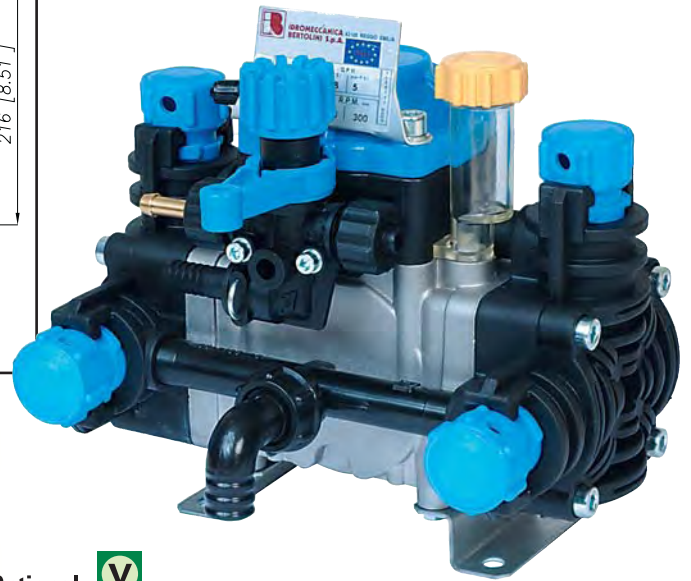
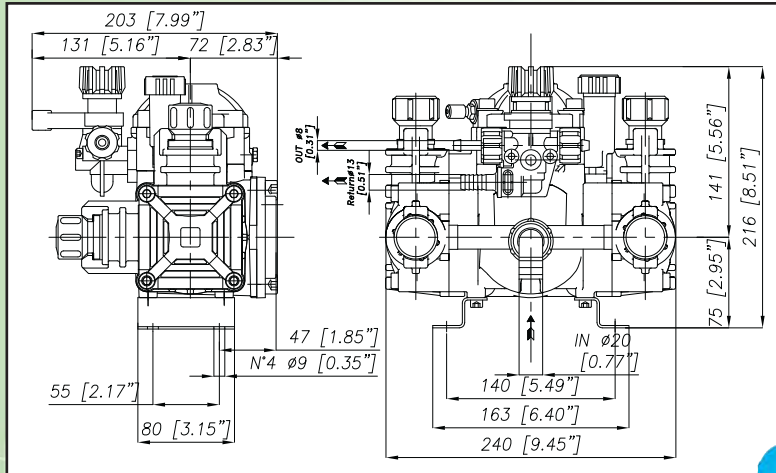


POLY 2020-VF 94.8500.97.3

Two piston semi-hydraulic diaphragm pump, fitted with pressure regulator.
Version available: "VF" - 3 holes standard shaft.

Насос с 2 полугидравлическими узлами мембрана - поршень в комплекте с регулировочным клапаном давления. Имеющиеся версии: "VF" - Стандартный вал с 3 отверстиями.

Pumpe mit 2 halbhydraulischen Kolbenmembranen, komplett mit Druckregelventil.
Lieferbare Versionen: „VF“ - Standardwelle 3 Bohrungen.



Specifications		Технические характеристики		Technische Daten		Mod. 2020 VF	
R.P.M.; об/мин; Drehzahl		об/мин	R.P.M.	650	650		
Power - Мощность - Leistung		кВт	HP	0,8	1,1		
Weight - Вес - Gewicht		кг	lb	5,6	12,3		
Negative pressure Перепад уровней всасывания Saughöhenunterschied	MAX	M	ft	1	3,3		
	Discontinuous service Прерывистая работа Aussetzender Betrieb	M	ft	/	/		
Ø Intake - Всасывание - Saugleitung		mm	in	20	13/16"		
Ø High pressure - Напор - Druckleitung		mm	in	8	5/16"		
MAX Temperature - Температура - Temperatur		°C	°F	60	140		
Oil type - Тип масла - Ölsorte		SAE	W	30	30		
Oil capacity - Объем масла - Ölfassungsvermögen		л	U.S.G.	0,7	0,18		

Optional:

PERFORMANCE CHART - ТАБЛИЦА ПРОИЗВОДИТЕЛЬНОСТИ WIRKLEISTUNGSTABELLE

POLY 2020VF		R.P.M. - об/мин - Drehzahl							
		500		550		600		650	
BAR	P.S.I.	L/min. л/мин USGPM	Kw кВт HP	L/min. л/мин USGPM	Kw кВт HP	L/min. л/мин USGPM	Kw кВт HP	L/min. л/мин USGPM	Kw кВт HP
2	29	16,9 4,5	0,1 0,1	18,6 4,9	0,1 0,1	20,3 5,4	0,1 0,1	22,0 5,8	0,1 0,1
10	145	15,4 4,1	0,3 0,5	16,9 4,5	0,4 0,5	18,5 4,9	0,4 0,5	20,0 5,3	0,4 0,6
15	217,5	14,8 3,9	0,5 0,7	16,2 4,3	0,5 0,7	17,7 4,7	0,6 0,8	19,2 5,1	0,6 0,9
20	290	14,6 3,9	0,7 0,9	16,1 4,2	0,7 1,0	17,5 4,6	0,8 1,0	19,0 5,0	0,8 1,1

PUMP SHAFT
ВАЛ НАСОСА
PUMPENWELLE

