



22
l/min

5.8
USGPM



20
bar

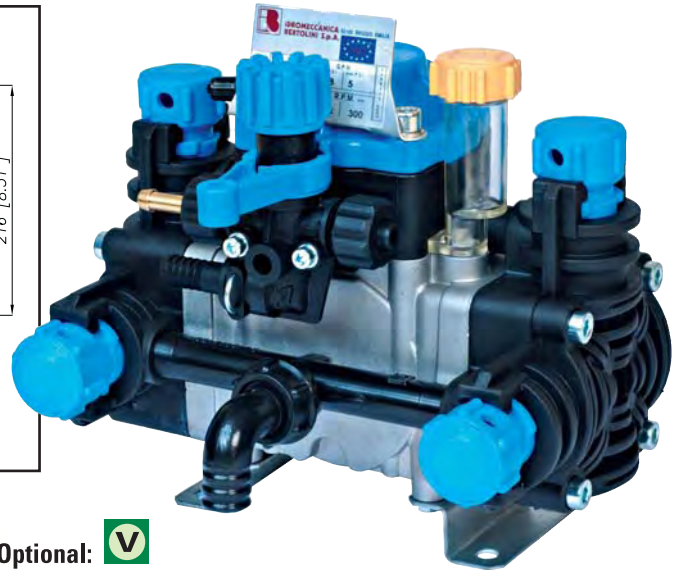
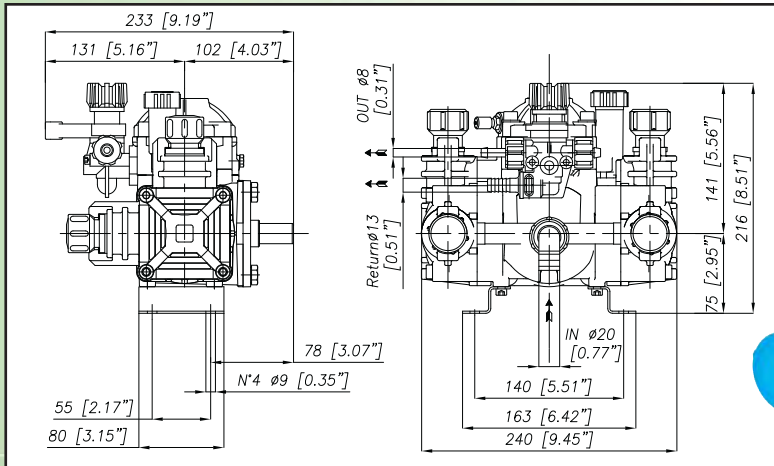
290
P.S.I.

POLY 2020-VA 94.8503.97.3

Two piston semi-hydraulic diaphragm pump, fitted with pressure regulator.
Version available: VA - solid shaft 3/4".

Насос с 2 полугидравлическими узлами мембрана - поршень в комплекте с регулировочным клапаном давления.
Имеющиеся версии: VA - цилиндрический вал 3/4".

Pumpe mit 2 halbhydraulischen Kolbenmembranen, komplett mit Druckregelventil.
Lieferbare Versionen: VA - Zylindrische Welle 3/4".



Optional: V

Specifications Технические характеристики Technische Daten		Mod. 2020 VA	
R.P.M.; об/мин; Drehzahl	об/мин	R.P.M.	650 650
Power - Мощность - Leistung	кВт	HP	0,8 1,1
Weight - Вес - Gewicht	кг	lb	5,6 12,3
Negative pressure Перепад уровней всасывания Saughöhenunterschied	MAX	M	ft 1 3,3
	Discontinuous service Прерывистая работа Aussetzender Betrieb	M	ft / /
Ø Intake - Всасывание - Saugleitung	mm	in	20 13/16"
Ø High pressure - Напор - Druckleitung	mm	in	8 5/16"
MAX Temperature - Температура - Temperatur	°C	°F	60 140
Oil type - Тип масла - Ölsorte	SAE	W	30 30
Oil capacity - Объем масла - Ölfassungsvermögen	л	U.S.G.	0,7 0,18

PERFORMANCE CHART - ТАБЛИЦА ПРОИЗВОДИТЕЛЬНОСТИ WIRKLEISTUNGSTABELLE

POLY 2020VA		R.P.M. - об/мин - Drehzahl							
		500		550		600		650	
BAR	P.S.I.	L/min. л/МИН USGPM	Kw кВт HP	L/min. л/МИН USGPM	Kw кВт HP	L/min. л/МИН USGPM	Kw кВт HP	L/min. л/МИН USGPM	Kw кВт HP
2	29	16,9 4,5	0,1 0,1	18,6 4,9	0,1 0,1	20,3 5,4	0,1 0,1	22,0 5,8	0,1 0,1
10	145	15,4 4,1	0,3 0,5	16,9 4,5	0,4 0,5	18,5 4,9	0,4 0,5	20,0 5,3	0,4 0,6
15	217,5	14,8 3,9	0,5 0,7	16,2 4,3	0,5 0,7	17,7 4,7	0,6 0,8	19,2 5,1	0,6 0,9
20	290	14,6 3,9	0,7 0,9	16,1 4,2	0,7 1,0	17,5 4,6	0,8 1,0	19,0 5,0	0,8 1,1

PUMP SHAFT ВАЛ НАСОСА PUMPENWELLE

