



22
l/min

5.8
USGPM



20
bar

290
P.S.I.

POLY2020 RTE 94.8504.97.3

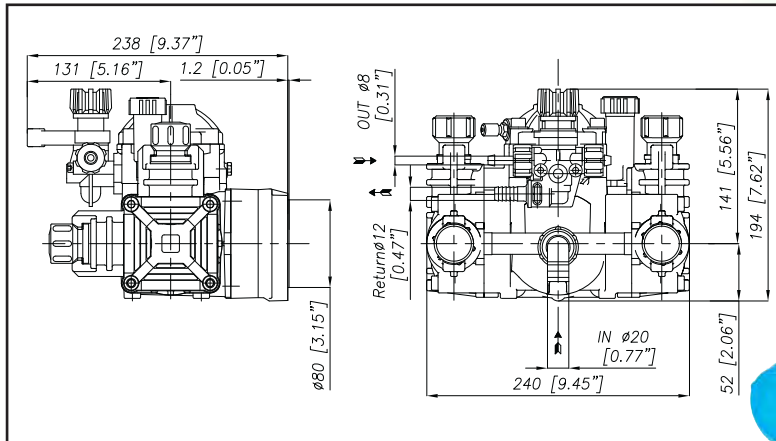
Two piston semi-hydraulic diaphragm pump, fitted with pressure regulator.

Version available: "RTE" - For electric motors on Bertolini drawing (special version)

Насос с 2 полугидравлическими узлами мембрана - поршень в комплекте с регулировочным клапаном давления. Имеющиеся версии: "RTE" - Предназначена для электрических двигателей в версии I.B.

Pumpe mit 2 halbhydraulischen Kolbenmembranen, komplett mit Druckregelventil.

Lieferbare Versionen: „RTE“ - Vorgerüstet für Elektromotoren in Version I.B.



Optional:

Specifications			POLY 2020 RTE	
Технические характеристики				
Technische Daten				
R.P.M.; об/мин; Drehzahl	об/мин	R.P.M.	650	650
Power - Мощность - Leistung	кВт	HP	0,8	1,1
Weight - Вес - Gewicht	кг	lb	5,6	12,3
Negative pressure Перепад уровней всасывания Saughöhenunterschied	MAX	M	ft	1 3,3
	Discontinuous service Прерывистая работа Aussetzender Betrieb	M	ft	/ /
Ø Intake - Всасывание - Saugleitung	mm	in	20	13/16"
Ø High pressure - Напор - Druckleitung	mm	in	8	5/16"
MAX Temperature - Температура - Temperatur	°C	°F	60	140
Oil type - Тип масла - Ölsorte	SAE	W	30	30
Oil capacity - Объем масла - Ölfassungsvermögen	л	U.S.G.	0,7	0,18

PERFORMANCE CHART - ТАБЛИЦА ПРОИЗВОДИТЕЛЬНОСТИ WIRKLEISTUNGSTABELLE

POLY 2020 RTE		R.P.M. - об/мин - Drehzahl							
		500		550		600		650	
BAR	P.S.I.	L/min. л/мин USGPM	Kw кВт HP	L/min. л/мин USGPM	Kw кВт HP	L/min. л/мин USGPM	Kw кВт HP	L/min. л/мин USGPM	Kw кВт HP
2	29	16,9 4,5	0,1 0,1	18,6 4,9	0,1 0,1	20,3 5,4	0,1 0,1	22,0 5,8	0,1 0,1
10	145	15,4 4,1	0,3 0,5	16,9 4,5	0,4 0,5	18,5 4,9	0,4 0,5	20,0 5,3	0,4 0,6
15	217,5	14,8 3,9	0,5 0,7	16,2 4,3	0,5 0,7	17,7 4,7	0,6 0,8	19,2 5,1	0,6 0,9
20	290	14,6 3,9	0,7 0,9	16,1 4,2	0,7 1,0	17,5 4,6	0,8 1,0	19,0 5,0	0,8 1,1

ELP POLY 2020 RTE MNF 230V - 94.8507.97.3 TRF 400V - 94.8508.97.3



PUMP SHAFT
ВАЛ НАСОСА
PUMPENWELLE

