



22  
l/min

5,8  
USGPM



20  
bar

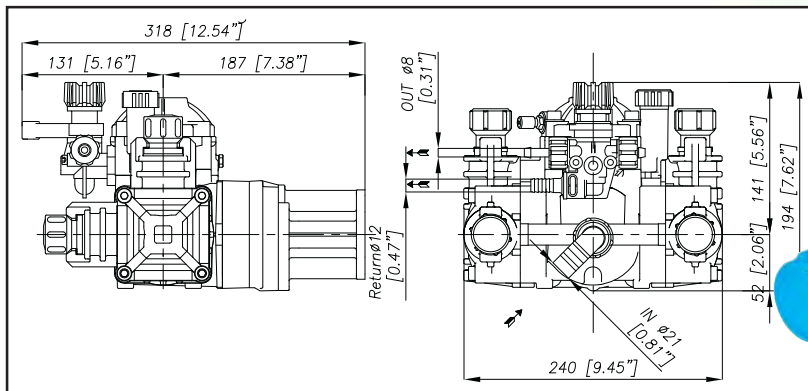
290  
P.S.I.

## POLY2020 RT4

**94.8502.97.3**  
**94.8506.97.3**  
**94.8505.97.3**

Two piston semi-hydraulic diaphragm pump, built in gearbox, fitted with pressure regulator. For 4 stroke petrol engines.  
Насос с 2 полугидравлическими узлами мембрана - поршень, со встроенным редуктором, в комплекте с регулировочным клапаном давления. Предназначен для 4-тактных двигателей внутреннего сгорания.  
Pumpe mit 2 halbhydraulischen Kolbenmembranen, mit eingebautem Getriebe, komplett mit Druckregelventil. Vorgerüstet für 4-Takt-Verbrennungsmotoren.

Pump model - Мод. насоса Mod. Pumpe	Engine - Двигатель Motor	Shaft version - Версия вала Wellenversion	Pump part nr. - Код насоса Code Pumpe
POLY 2020 RT4	All - все - alle	SAE 3/4"	94.8502.97.3
	HONDA G 100	"O" (D.15.8 mm)	94.8506.97.3
	HONDA G 100	"S" (D.15 mm)	94.8505.97.3



Optional:

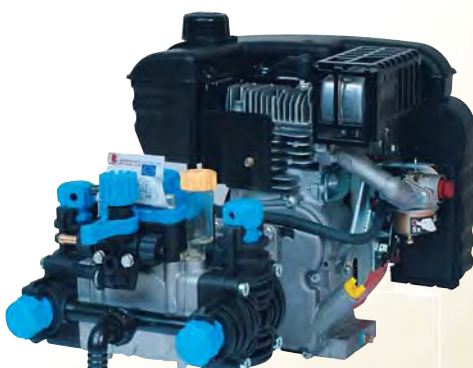
Specifications Технические характеристики Technische Daten			POLY 2020 RT4	
R.P.M.; об/мин; Drehzahl	об/мин	R.P.M.	650	650
Power - Мощность - Leistung	кВт	HP	0,80	1,1
Weight - Вес - Gewicht	кг	lb	5,6	12,3
Negative pressure Перепад уровней всасывания Saughöhenunterschied	MAX	M	ft	1 3,3
	Discontinuous service Прерывистая работа Aussetzender Betrieb	M	ft	/ /
Ø Intake - Всасывание - Saugleitung	mm	in	20	13/16"
Ø High pressure - Напор - Druckleitung	mm	in	8	5/16"
MAX Temperature - Температура - Temperatur	°C	°F	60	140
Oil type - Тип масла - Ölsorte	SAE	W	30	30
Oil capacity - Объем масла - Ölfassungsvermögen	л	U.S.G.	0,7	0,18

### PERFORMANCE CHART - ТАБЛИЦА ПРОИЗВОДИТЕЛЬНОСТИ WIRKLEISTUNGSTABELLE

POLY 2020 RT4		R.P.M. - об/мин - Drehzahl							
		500		550		600		650	
BAR	P.S.I.	L/min. л/МИН USGPM	Kw кВт HP	L/min. л/МИН USGPM	Kw кВт HP	L/min. л/МИН USGPM	Kw кВт HP	L/min. л/МИН USGPM	Kw кВт HP
2	29	16,9	0,1	18,6	0,1	20,3	0,1	22,0	0,1
		4,5	0,1	4,9	0,1	5,4	0,1	5,8	0,1
10	145	15,4	0,3	16,9	0,4	18,5	0,4	20,0	0,4
		4,1	0,5	4,5	0,5	4,9	0,5	5,3	0,6
15	217,5	14,8	0,5	16,2	0,5	17,7	0,6	19,2	0,6
		3,9	0,7	4,3	0,7	4,7	0,8	5,1	0,9
20	290	14,6	0,7	16,1	0,7	17,5	0,8	19,0	0,8
		3,9	0,9	4,2	1,0	4,6	1,0	5,0	1,1

## MTP POLY 2020 RT4

**B&S HP3 - 94.8510.97.3**



### PUMP SHAFT - ВАЛ НАСОСА PUMPENWELLE

