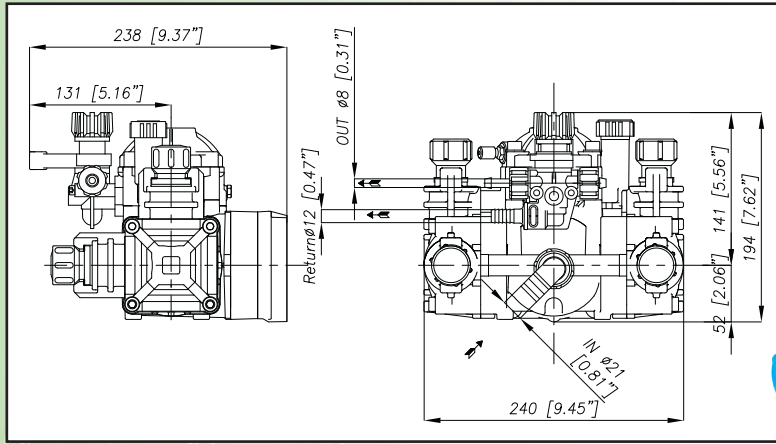


POLY2020 RT2 94.8501.97.3

Two piston semi-hydraulic diaphragm pump, built-in gearbox, fitted with pressure regulator.
Version available: "RT2" - For 2 strokes petrol engines on Bertolini drawing (special version)

Насос с 2 полугидравлическими узлами мембрана - поршень, со встроенным редуктором, в комплекте с регулировочным клапаном давления. Имеющиеся версии: "RT2" - Для 2-тактных двигателей внутреннего сгорания в версии I.B.

Pumpe mit 2 halbhydraulischen Kolbenmembranen, mit eingebautem Getriebe, komplett mit Druckregelventil. Lieferbare Versionen: „RT2“ - Für 2-Takt-Verbrennungsmotoren in Version I.B.



Optional:

Specifications Технические характеристики Technische Daten			POLY 2020 RT2		
R.P.M.; об/мин; Drehzahl	об/мин	R.P.M.	650	650	
Power - Мощность - Leistung	кВт	HP	0,8	1,1	
Weight - Вес - Gewicht	кг	lb	5,6	12,3	
Negative pressure Перепад уровней всасывания Saughöhenunterschied	MAX	M	ft	1	3,3
	Discontinuous service Прерывистая работа Aussetzender Betrieb	M	ft	/	/
Ø Intake - Всасывание - Saugleitung	mm	in	20	13/16"	
Ø High pressure - Напор - Druckleitung	mm	in	8	5/16"	
MAX Temperature - Температура - Temperatur	°C	°F	60	140	
Oil type - Тип масла - Ölsorte	SAE	W	30	30	
Oil capacity - Объем масла - Ölfassungsvermögen	л	U.S.G.	0,7	0,18	

PERFORMANCE CHART - ТАБЛИЦА ПРОИЗВОДИТЕЛЬНОСТИ WIRKLEISTUNGSTABELLE

POLY 2020 RT2		R.P.M. - об/мин - Drehzahl							
		500		550		600		650	
BAR	P.S.I.	L/min. л/мин USGPM	Kw кВт HP	L/min. л/мин USGPM	Kw кВт HP	L/min. л/мин USGPM	Kw кВт HP	L/min. л/мин USGPM	Kw кВт HP
2	29	16,9	0,1	18,6	0,1	20,3	0,1	22,0	0,1
		4,5	0,1	4,9	0,1	5,4	0,1	5,8	0,1
10	145	15,4	0,3	16,9	0,4	18,5	0,4	20,0	0,4
		4,1	0,5	4,5	0,5	4,9	0,5	5,3	0,6
15	217,5	14,8	0,5	16,2	0,5	17,7	0,6	19,2	0,6
		3,9	0,7	4,3	0,7	4,7	0,8	5,1	0,9
20	290	14,6	0,7	16,1	0,7	17,5	0,8	19,0	0,8
		3,9	0,9	4,2	1,0	4,6	1,0	5,0	1,1

MTP POLY 2020 RT2 CM46 - 94.8509.97.3



PUMP SHAFT
ВАЛ НАСОСА
PUMPENWELLE

