

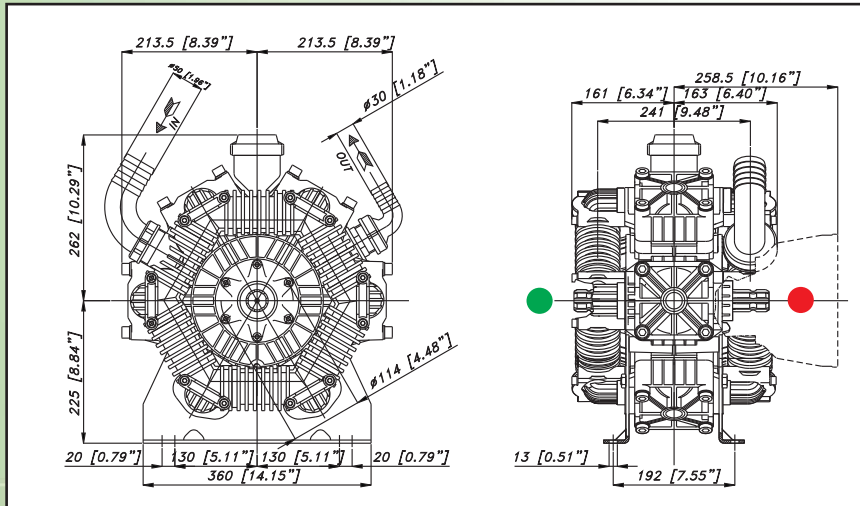
## POLY 2260

**14.6013.97.3 - VD**  
**14.6038.97.3 - VM**  
**14.6041.97.3 - VC**  
**14.6042.97.3 - VC2**

Six piston semi-hydraulic diaphragm pump.

Насос с 6 полугидравлическими узлами мембрана - поршень.

Pumpe mit 6 halbhydraulischen Kolbenmembranen.



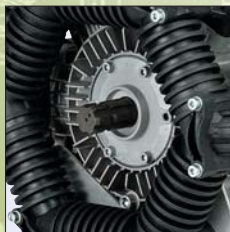
Specifications		Mod. POLY 2260	
Технические характеристики			
Technische Daten			
R.P.M.; об/мин; Drehzahl	об/мин	R.P.M.	550 550
Power - Мощность - Leistung	кВт	HP	7,4 9,8
Weight - Вес - Gewicht	кг	lb	39 85,8
Negative pressure Перепад уровней всасывания Saughöhenunterschied	MAX	M	ft 1,5 4,9
		Discontinuous service Прерывистая работа Aussetzender Betrieb	M
Ø Intake - Всасывание - Saugleitung	мм	in	50 2"
Ø High pressure - Напор - Druckleitung	мм	in	30 1"3/16
MAX Temperature - Температура - Temperatur	°C	°F	60 140
Oil type - Тип масла - Ölsorte	SAE	W	30 30
Oil capacity - Объем масла - Ölfassungsvermögen	л	U.S.G.	4,36 1,12

Optional:  

### PERFORMANCE CHART - ТАБЛИЦА ПРОИЗВОДИТЕЛЬНОСТИ WIRKLEISTUNGSTABELLE

POLY 2260		R.P.M. - об/мин - Drehzahl							
		400		450		500		550	
BAR	P.S.I.	L/min.	Kw	L/min.	Kw	L/min.	Kw	L/min.	Kw
		л/мин USGPM	кВт HP	л/мин USGPM	кВт HP	л/мин USGPM	кВт HP	л/мин USGPM	кВт HP
2	29	189	0,7	213	0,8	236	0,9	260	1,0
		50,0	1,0	56,2	1,1	62,4	1,2	68,7	1,4
5	72,5	188	1,8	211	2,1	235	2,3	258	2,5
		49,6	2,5	55,8	2,8	62,0	3,1	68,2	3,4
10	145	185	3,6	208	4,1	231	4,5	254	5,0
		48,8	4,8	54,9	5,5	61,0	6,1	67,1	6,7
15	218	182	5,4	205	6,0	227	6,7	250	7,4
		48,0	7,2	54,0	8,0	60,0	8,9	66,1	9,8

### PUMP SHAFT • ВАЛ НАСОСА • PUMPENWELLE



FRONT - ПЕР. VORN



FRONT - ПЕР. VORN



REAR - ЗАД. HINT.



REAR - ЗАД. HINT.



REAR - ЗАД. HINT.

