



210
l/min

555
USGPM



15
bar

218
P.S.I.

POLY 2210

55.6000.97.3 - VD

55.6002.97.3 - VM

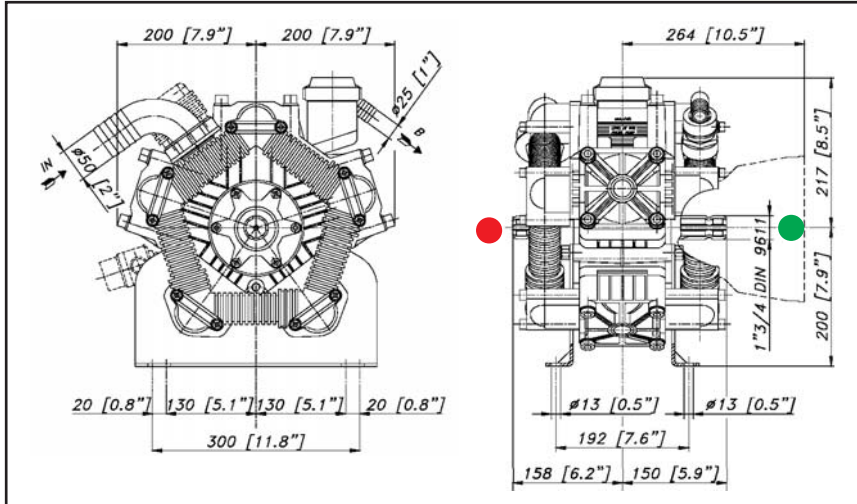
55.9015.97.3 - VC

55.6016.97.3 - VC2

Five piston semi-hydraulic diaphragm pump.

Насос с 5 полугидравлическими узлами мембрана - поршень.

Pumpe mit 5 halbhydraulischen Kolbenmembranen.



Optional:

PERFORMANCE CHART - ТАБЛИЦА ПРОИЗВОДИТЕЛЬНОСТИ WIRKLEISTUNGSTABELLE

POLY 2210		R.P.M. - об/мин - Drehzahl							
		400		450		500		550	
BAR	P.S.I.	L/min.	Kw	L/min.	Kw	L/min.	Kw	L/min.	Kw
		л/мин USGPM	кВт HP	л/мин USGPM	кВт HP	л/мин USGPM	кВт HP	л/мин USGPM	кВт HP
2	29	153	0,6	172	0,7	191	0,7	210	0,8
		40,4	0,8	45,4	0,9	50,4	1,0	55,5	1,1
5	72,5	151	1,5	170	1,7	189	1,9	208	2,0
		40,0	2,0	45,5	2,2	50,0	2,5	55,0	2,7
10	145	150	2,9	169	3,3	187	3,7	206	4,0
		39,6	3,9	44,5	4,4	49,5	4,9	54,4	5,4
15	218	148	4,4	167	4,9	185	5,5	204	6,0
		39,2	5,8	44,1	6,6	49,0	7,3	53,9	8,0

Specifications Технические характеристики Technische Daten			Mod. POLY 2210	
R.P.M.; об/мин; Drehzahl	об/мин	R.P.M.	550	550
Power - Мощность - Leistung	кВт	HP	6	8
Weight - Вес - Gewicht	кг	lb	33	72,6
Negative pressure Перепад уровней всасывания Saughöhenunterschied	MAX	M	ft	1,5
		M	ft	3
Discontinuous service Aussetzender Betrieb Прерывистая работа		M	ft	9,8
Ø Intake - Всасывание - Saugleitung	mm	in	50	2"
Ø High pressure - Напор - Druckleitung	mm	in	25	1"
MAX Temperature - Температура - Temperatur	°C	°F	60	140
Oil type - Тип масла - Ölsorte	SAE	W	30	30
Oil capacity - Объем масла - Ölfassungsvermögen	л	U.S.G.	3,25	0,85

PUMP SHAFT • ВАЛ НАСОСА • PUMPENWELLE



FRONT - ПЕР.
VORN



FRONT - ПЕР.
VORN



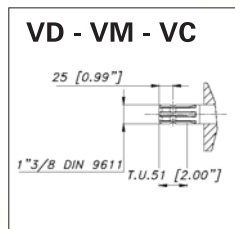
REAR - ЗАД.
HINT.



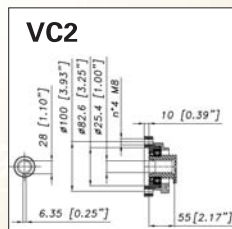
REAR - ЗАД.
HINT.



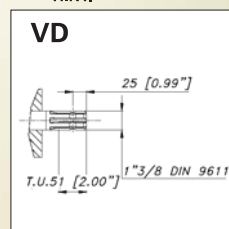
REAR - ЗАД.
HINT.



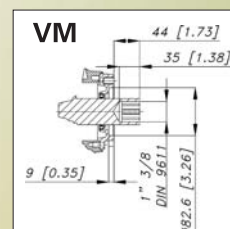
VD - VM - VC



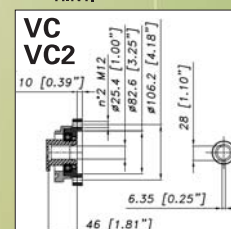
VC2



VD



VM



VC
VC2