



75  
l/min

19.8  
USGPM



15  
bar

218  
P.S.I.

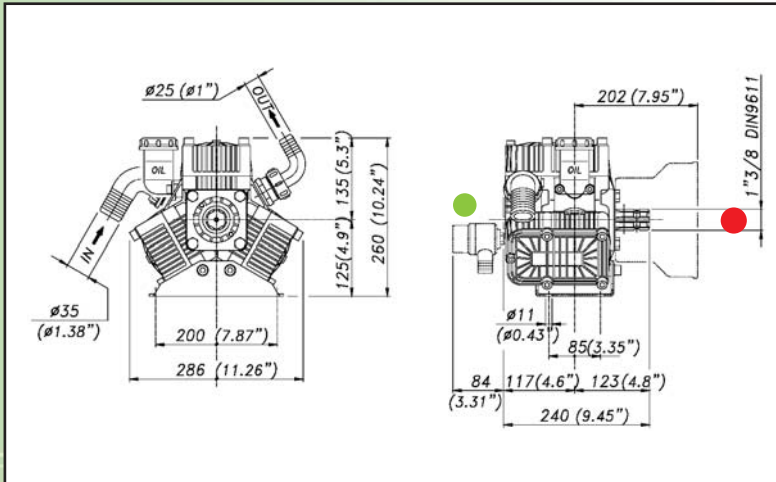
## POLY 2073

**63.5000.97.3 - VS**  
**63.5100.97.3 - VP**  
**63.5200.97.3 - VA**  
**63.5250.97.3 - VDE**  
**63.5261.97.3 - VM**

Three piston semi-hydraulic diaphragm pump.

Насос с 3 полугидравлическими узлами мембрана - поршень.

Pumpe mit 3 halbhydraulischen  
Kolbenmembranen.



Optional: **D** **H** **V**

Specifications Технические характеристики Technische Daten		Mod. POLY 2073	
R.P.M.; об/мин; Drehzahl	об/мин	R.P.M.	550 550
Power - Мощность - Leistung	кВт	HP	2,1 2,8
Weight - Вес - Gewicht	кг	lb	11 24,2
Negative pressure Перепад уровней всасывания Saughöhenunterschied	<b>MAX</b>	M	ft 1,5 4,9
	Discontinuous service Прерывистая работа Aussetzender Betrieb	M	ft 3 9,8
Ø Intake - Всасывание - Saugleitung	мм	in	35 1" 3/8
Ø High pressure - Напор - Druckleitung	мм	in	25 1"
MAX Temperature - Температура - Temperatur	°C	°F	60 140
Oil type - Тип масла - Ölsorte	SAE	W	30 30
Oil capacity - Объем масла - Ölfassungsvermögen	л	U.S.G.	0,7 0,18

### PERFORMANCE CHART - ТАБЛИЦА ПРОИЗВОДИТЕЛЬНОСТИ WIRKLEISTUNGSTABELLE

POLY 2073	R.P.M. - об/мин - Drehzahl								
	400		450		500		550		
BAR	P.S.I.	L/min. л/МИН USGPM	Kw кВт HP	L/min. л/МИН USGPM	Kw кВт HP	L/min. л/МИН USGPM	Kw кВт HP	L/min. л/МИН USGPM	Kw кВт HP
2	29	54,5 14,4	0,2 0,3	61,4 16,2	0,2 0,3	68,2 18,0	0,3 0,4	75,0 19,8	0,3 0,4
5	72,5	53,8 14,2	0,5 0,7	60,5 16,0	0,6 0,8	67,3 17,8	0,7 0,9	74,0 19,6	0,7 1,0
10	145	52,4 13,8	1,0 1,4	58,9 15,6	1,2 1,5	65,5 17,3	1,3 1,7	72,0 19,0	1,4 1,9
15	218	50,9 13,5	1,5 2,0	57,3 15,1	1,7 2,3	63,6 16,8	1,9 2,5	70,0 18,5	2,1 2,8

**PUMP SHAFT • ВАЛ НАСОСА • PUMPENWELLE**

FRONT - ПЕР. VORN      FRONT - ПЕР. VORN      FRONT - ПЕР. VORN      FRONT - ПЕР. VORN      FRONT - ПЕР. VORN      REAR - ЗАД. HINT.      REAR - ЗАД. HINT.

**VS T.U. 40 (1,57)**  
ASSE POMPA PUMP AXIS 1" 3/8 DIN 9611 21 (0,83) 123 (4,8")

**VP**  
ASSE POMPA PUMP AXIS 42 (1,65) 35 (1,38) M12 24 (0,94) 40 (1,57) 38 (1,5) 10 (0,39) 123 (4,8")

**VA**  
ASSE POMPA PUMP AXIS 58 (1,5) 5/16"-24 UNF #25,4mm (Ø1) 6,35 (0,25) 28,2 (1,11) 123 (4,8")

**VM**  
ASSE POMPA PUMP AXIS 90,5 [3,56"] 4 [0,16"] 1" 3/8 DIN 9611 125 [4,91"]

**VDE**  
ASSE POMPA PUMP AXIS 60 [2,34"] 50 [1,97"] 8 [0,31"] M 10 28 [1,11"] 125 [4,91"]

**VM**  
ASSE POMPA PUMP AXIS 184 [7,24"] 1" 3/8 DIN 9611 30 [1,19"] 60 [2,36"]

**VDE**  
ASSE POMPA PUMP AXIS 169 [6,65"] 1" 3/8 DIN 9611 30 [1,19"] 60 [2,36"]